

国 総 施 第 4 7 号  
国 総 建 第 9 2 号  
国 総 振 第 3 5 号  
平成18年 6月21日

社団法人  
日本建設機械化協会 会長 殿

国土交通省総合政策局 建設施工企画課長



国土交通省総合政策局 建設業課長



国土交通省総合政策局 建設振興課長



リコールの届け出に伴う建設機械の事故防止について（5月分）

今般、国土交通省に対し、下記のリコールの届出がなされたところであるが、建設作業現場における当該建設機械の使用に際しては、事故防止の観点から貴団体傘下の会員各社に対し周知されたい。

記

- |                |        |
|----------------|--------|
| 1. 届 出 日       | 別紙のとおり |
| 2. 届 出 者       | 〃      |
| 3. 建 設 機 械 名   | 〃      |
| 4. 通 称 名       | 〃      |
| 5. 型 式         | 〃      |
| 6. 不 具 合 の 部 位 | 〃      |
| 7. 内 容         | 〃      |

※国土交通省のホームページに「リコール・改善対策の届け出」があったものを掲載しております。  
アドレスは下記のとおりです。

[http://www.mlit.go.jp/jidosha/recall/recall105/recall\\_.html](http://www.mlit.go.jp/jidosha/recall/recall105/recall_.html)

別紙

建設機械に係わるリコール届出一覧 (期間:平成18年5月分)

| 番号 | 届出日        | 届出者     | 建設機械名    | 通称名           | 型式        | 不具合の部位         | リコール対象台数 |
|----|------------|---------|----------|---------------|-----------|----------------|----------|
| 1  | 平成18年5月18日 | 日立建機(株) | シヨベル・ローダ | LX70-5、LX80-5 | L705、L805 | 主制動装置(ブレーキペダル) | 601台     |
|    |            |         |          |               |           |                |          |
|    |            |         |          |               |           |                |          |
|    |            |         |          |               |           |                |          |
|    |            |         |          |               |           |                |          |
|    |            |         |          |               |           |                |          |
|    |            |         |          |               |           |                |          |
|    |            |         |          |               |           |                |          |

※詳細は別添の「リコール届出一覧表」を参照して下さい。

連絡先：自動車交通局技術安全部審査課リコール対策室  
 TEL：03-5253-8111 内線42353  
 アドレス：http://www.mlit.go.jp

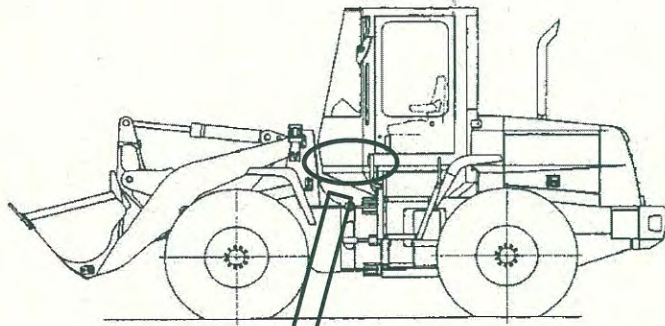
リコール届出一覧表

リコール届出日：平成18年 5月12日

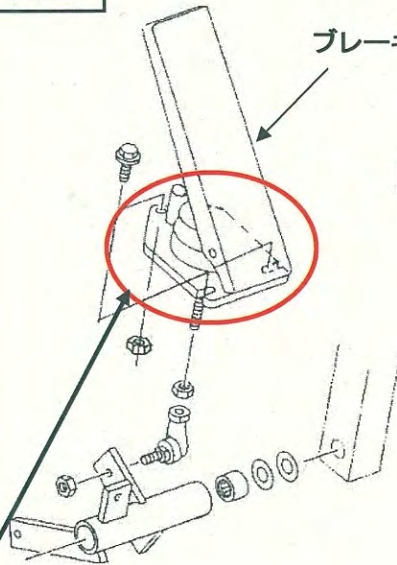
|                                  |   |         |   |
|----------------------------------|---|---------|---|
| リコール届出番号                         | 1662  | リコール開始日 | 平成18年 5月15日   |
| 届出者の氏名又は名称                       | 日立建機株式会社<br>代表執行役 木川 理二郎  |         | 製作国：日本<br>製作者名：日立建機株式会社<br>問合せ先：日立建機 事業統括本部<br>品質保証センター サービスG<br>Tel：0298-32-7109 |
| 不具合の部位（部品名）                      | 主制動装置（ブレーキペダル）  |         |   |
| 基準不適合状態にあると認める構造、装置又は性能の状況及びその原因 | 主制動装置において、ブレーキペダルの取り付け部の強度に余裕がないため、ペダル取り付け部が融雪剤等により腐食磨耗した場合、取り付けボルト周辺の強度が極度に低下するものがある。そのため、そのまま使用を続けると、ペダル取り付け部が破損し、最悪の場合、ペダルがフロアから外れ、ブレーキ操作ができなくなるおそれがある。  |         |   |
| 改善措置の内容                          | 全車両、ブレーキペダル取り付け部に固定強化用プレートを追加し、固定強化用プレートの取り付けボルトの強度アップ、本数追加、ダブルナット化をする。なお、ブレーキペダル取り付けボルトに緩みが発生している場合はペダルを交換する。また、作業時のみに使用する同構造のインテングブレーキペダルについても同様の措置を講ずる。  |         |   |
| 不具合件数                            | 1件  | 事故の有無   | 無   |
| 発見の動機                            | 市場からの情報による。   |         |   |
| 自動車使用者及び自動車分解整備事業者へ周知させるための措置    | <ul style="list-style-type: none"> <li>・使用者及びユーザーを全て把握しており、直接電話等でユーザーへ連絡する。</li> <li>・自動車分解整備事業者への連絡は、使用者を全て把握しているため、周知のための措置は取らない。</li> <li>・対策完了車については、後面窓ガラスの左下側又はモニタースタンド左側に、ステッカー（1662）を貼る。</li> </ul> |         |   |

| 車名 | 型式     | 通称名    | リコール対象車の車台番号<br>(シリアル番号)<br>の範囲及び製作期間         | リコールの対象車の台数 | 備考 |
|----|--------|--------|---|-------------|----|
| 日立 | L705   | LX70-5 | L705-5101~8020<br>平成11年5月9日~<br>平成15年9月30日まで  | 486台        |    |
| 日立 | L805   | LX80-5 | L805-5101~5215<br>平成11年5月9日~<br>平成13年10月31日まで | 115台        |    |
|    | (計2型式) | (計2車種) | (製作期間の全体の範囲)<br>平成11年5月9日~<br>平成15年9月30日まで    | (計601台)     |    |

## 改善箇所説明図

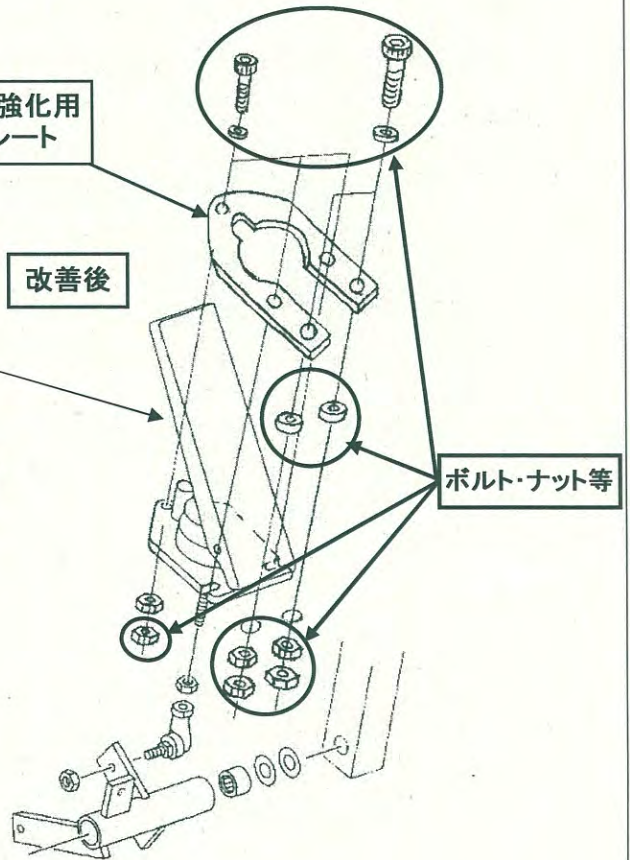


改善前



ブレーキペダル

改善後



固定強化用  
プレート

ボルト・ナット等

基準不適合発生箇所

主制動装置において、ブレーキペダルの取り付け部の強度に余裕がないため、ペダル取り付け部が融雪剤等により腐食磨耗した場合、取り付けボルト周辺の強度が極度に低下するものがある。そのため、そのまま使用を続けると、ペダル取り付け部が破損し、最悪の場合、ペダルがフロアから外れ、ブレーキ操作ができなくなるおそれがある。

### 改善内容

全車両、ブレーキペダル取り付け部に固定強化用プレートを追加し、固定強化用プレートの取り付けボルトの強度アップ、本数追加、ダブルナット化をする。なお、ブレーキペダル取り付けボルトに緩みが発生している場合はペダルを交換する。また、作業時のみに使用する同構造のインチングブレーキペダルについても同様の措置を講ずる。

注：  は改善部位を示す。

リコール対象車の主要諸元

| 車名 | 型式   | 通称名    | 種別・用途         | 車体の形状    | 原動機の型式(総排気量(CC)) | 備考 |
|----|------|--------|---------------|----------|------------------|----|
| 日立 | L705 | LX70-5 | 大型特殊<br>・建設機械 | ショベル・ローダ | いすゞ 4BG1 (4329)  |    |
| 日立 | L805 | LX80-5 | 大型特殊<br>・建設機械 | ショベル・ローダ | いすゞ 4BG1 (4329)  |    |