

平成20年10月31日

各 位

国土交通省 総合政策局
建設施工企画課 課長補佐

リコール届け出に伴う建設機械の事故防止について

日頃より、国土交通行政に御理解を賜り誠にありがとうございます。

標記について、国土交通省では建設機械等における安全施工の観点より、建設機械に関するリコール届け出について、建設工事の施工者へ周知するため、本資料を送付しております。

つきましては、建設作業現場においても建設機械等の使用に際しては十分に注意し、事故防止に配慮して頂きたいようお願い申し上げます。

なお、本件に関してご質問等ございましたら、誠にお手数ですが下記問い合わせ先までご連絡下さい。

宜しくお願い致します。

<問い合わせ先>

国土交通省 総合政策局

建設施工企画課 施工調査係 矢野・松川

〒100-8918 東京都千代田区霞ヶ関2-1-3

TEL 03-5253-8286 (直通) FAX 03-5253-1556

国総施第82号
国総建第182号
国総建振第144号
平成20年10月31日

社団法人
日本建設機械化協会 会長 殿

国土交通省総合政策局 建設施工企画課長



国土交通省総合政策局 建設業課長



国土交通省総合政策局 建設市場整備課長



リコールの届け出に伴う建設機械の事故防止について

今般、国土交通省に対し、下記のリコールの届出がなされたところであるが、建設作業現場における当該建設機械の使用に際しては、事故防止の観点から貴団体傘下の会員各社に対し周知されたい。

記

- | | |
|----------------|--------|
| 1. 届 出 日 | 別紙のとおり |
| 2. 届 出 者 | 〃 |
| 3. 建 設 機 械 名 | 〃 |
| 4. 通 称 名 | 〃 |
| 5. 型 式 | 〃 |
| 6. 不 具 合 の 部 位 | 〃 |
| 7. 内 容 | 〃 |

※国土交通省のホームページに「リコール・改善対策の届け出」があったものを掲載しております。

アドレスは下記のとおりです。

国土交通省自動車交通局関係 http://www.mlit.go.jp/jidosha/recall/recall108/recall_.html

環境省水・大気環境局関係 http://www.env.go.jp/air/car/tokutei_law/kaizen.html

建設機械に係わるリコール届出一覧 (期間:平成20年7月~9月分)

※国土交通省自動車交通局関係

番号	届出日	届出者	建設機械名	通称名	型式	不具合の部位	リコール対象台数
1	平成20年7月28日	酒井重工業株式会社	ホイールローダ	T2-1	SB-TT2	動力伝達装置(前後進切替レバー)	222台
2	平成20年9月3日	コベルコクレーン株式会社	クレーン用台車	RK450-2, RK450-2MIC	ET2	制動装置(油圧配管)	533台

※詳細は別添の「リコール届出一覧表」を参照して下さい。

連絡先 自動車交通局技術安全部審査課リコール対策室
 TEL 03-5253-8111 内線 42353
 アドレス: <http://www.mlit.go.jp>

リコール届出一覧表

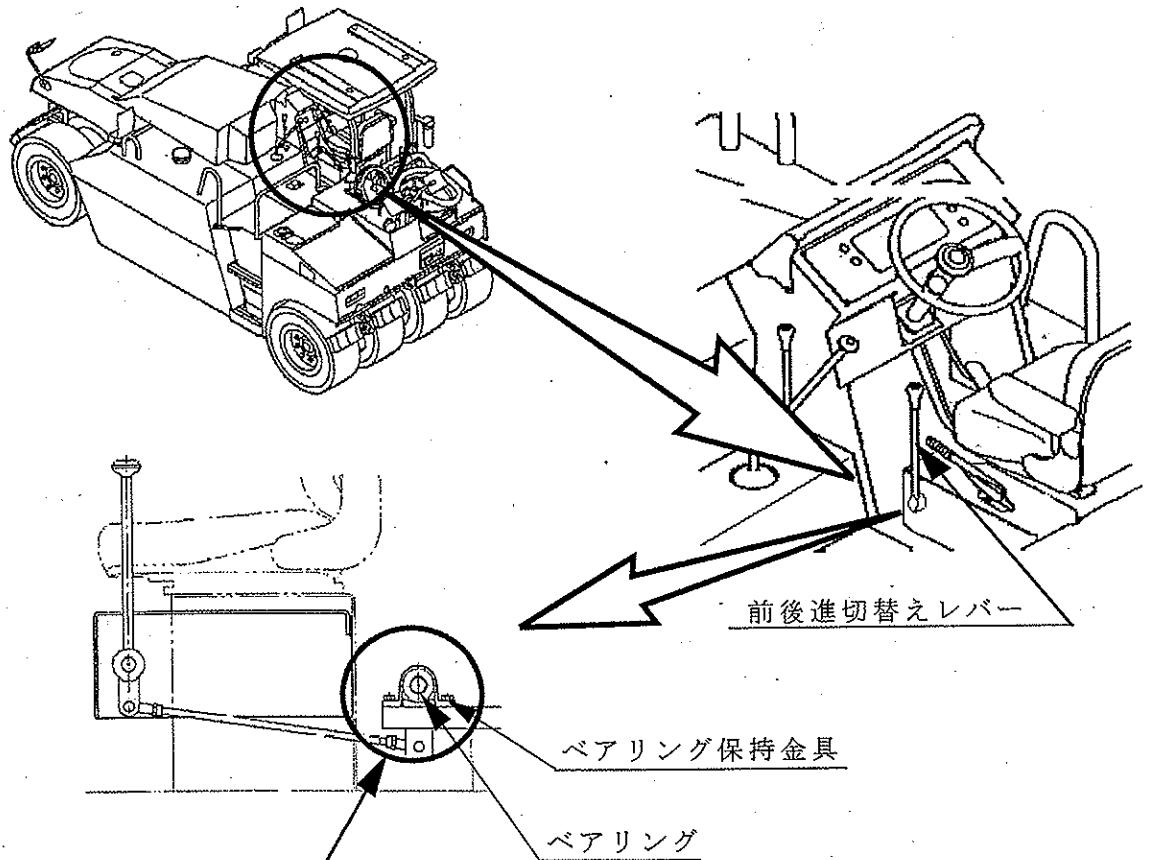
リコール届出日：平成20年7月28日

リコール届出番号	2155	リコール開始日	平成20年7月28日
届出者の氏名又は名称	酒井重工業株式会社 代表取締役社長 酒井一郎		問い合わせ先：品質保証部 TEL 049-261-2850
不具合の部位(部品名)	動力伝達装置(前後進切替えレバー)		
基準不適合状態にあると認める構造、装置又は性能の状況及びその原因	動力伝達装置において、前後進切替えレバーのリンク機構に使用しているベアリング保持金具の強度が不足しているため、レバー操作を繰り返し行なうと、保持金具取付ボルトに緩みが生じる場合がある。そのため、そのままの状態で使用を続けると、当該保持金具に亀裂が生じ、最悪の場合、保持金具が破損し前後進の切替えが出来なくなり、走行不能となるおそれがある。		
改善措置の内容	全車両、ベアリング及びベアリング保持金具を対策品に交換する。		
不具合件数	10件	事故の有無	なし
発見の動機	市場からの情報による。		
自動車使用者及び自動車分解整備事業者に周知させるための措置	<ul style="list-style-type: none"> ・使用者：直接訪問又はダイレクトメール等で通知する。 ・自動車分解整備事業者：使用者を全て把握しているため、周知のための措置はとらない。 ・改善実施済車には、運転者席側ダッシュボードの車両型式銘板付近にNo.2155のステッカーを貼付する。 		

車名	型式	通称名	リコール対象車の車台番号(シリアル番号)の範囲及び製作期間	リコール対象車の台数	備考
サカイ	SB-TT2	T2-1	TT2-10102～TT2-10332 平成17年6月21日～平成20年6月17日	222	
	(計1型式)	(計1車種)	(製作期間の全体の範囲) 平成17年6月21日～平成20年6月17日	(計222台)	

【注意事項】 リコール対象車の車台番号の範囲には、対象とならない車両も含まれている場合があります。

改善箇所説明図

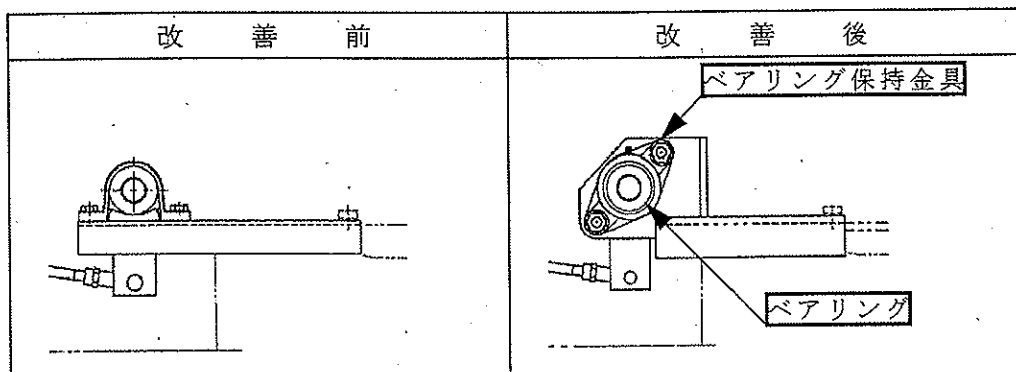


基準不適合発生箇所

動力伝達装置において、前後進切替えレバーのリンク機構に使用しているベアリング保持金具の強度が不足しているため、レバー操作を繰り返し行なうと、保持金具取付ボルトに緩みが生じる場合がある。そのため、そのままの状態で使用を続けると、当該保持金具に亀裂が生じ、最悪の場合、保持金具が破損し前後進の切替えが出来なくなり、走行不能となるおそれがある。

改善の内容

全車両、ベアリング及びベアリング保持金具を対策品に交換する。



注： は交換部品を示す。

識別：改善済み車両は、前後進切替えレバーのボス部に白ペイントを塗布する。

連絡先:自動車交通局技術安全部審査課リコール対策室

TEL:03-5253-8111 内線42352

アドレス:http://www.mlit.go.jp

2

リコール届出一覧表

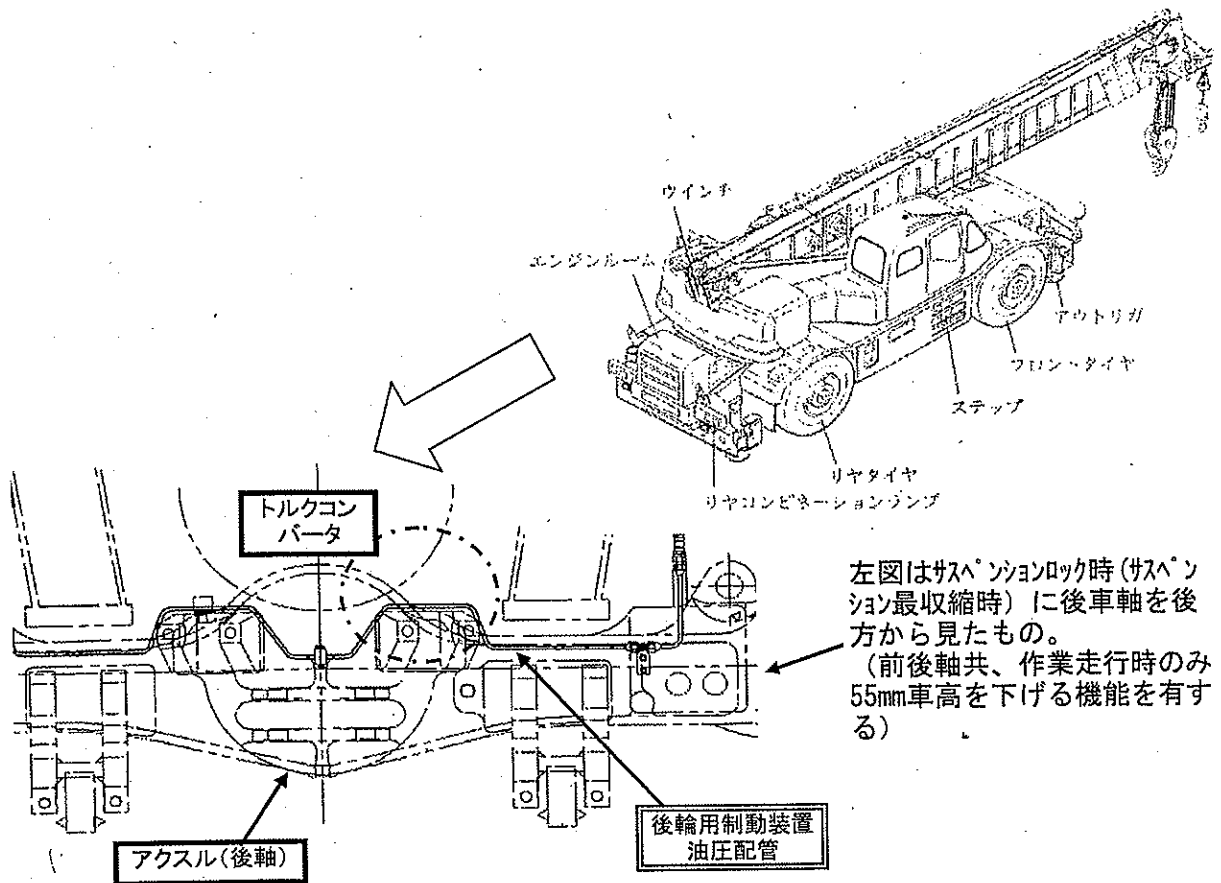
リコール届出日:平成 20年 9月3日

リコール届出番号	2171	リコール開始日	平成 20年9月3日
届出者の氏名 又は名称	コベルコクレーン株式会社 問い合わせ先:品質保証部 代表取締役社長 丹野 宣弘 TEL:078-936-1333		
不具合の部位(部品名)	制動装置油圧配管		
基準不適合状態にある と認める構造、装置又 は性能の状況及びその 原因	後輪用制動装置油圧配管とトルクコンバータ(流体クラッチ)の隙間寸法が不足しているものがあり、サスペンションロック(クレーン作業時等に車両の安定性を向上させるため、サスペンションを強制的に収縮させ固定)時に、油圧配管とトルクコンバータが干渉する可能性がある。そのため、そのままの状態で使用を続けると配管に穴が開き、最悪の場合、道路走行時に後輪の制動力が低下するおそれがある。		
改善措置の内容	全車両、サスペンションロック時の配管とトルクコンバータの隙間寸法を点検、適切な寸法が確保出来ていないもの、又は、接触した形跡があるものは、配管を対策品に交換する。		
不具合件数	2件	事故の有無	無し
発見の動機	市場からの情報による。		
自動車使用者及び自動車分解整備事業者 に周知させるための 措置	<ul style="list-style-type: none"> ・使用者:ダイレクトメールまたは直接訪問にて通知する。 ・自動車分解整備事業者:弊社の指定サービス工場に通知する。 ・改善実施済車には、後面ガラス左下隅にNo2171のステッカーを貼付する。 		

車名	型式	通称名	リコール対象車の車台番号 (シリアル番号)の範囲及び 製作期間	リコール対象 車の台数	備考
神鋼	ET2	RK450-2	ET2-3005 ~ ET2-3294 平成3年11月30日 ~ 平成8年10月1日	274台	
	ET2	RK450-2MiC	ET2-4002 ~ ET2-4611 平成6年12月15日 ~ 平成14年11月5日	259台	
	計1型式	計2車種	(製作期間の全体の範囲) 平成3年11月30日 ~ 平成14年11月5日	533台	

【注意事項】リコール対象車の車台番号の範囲には、対象とならない車両も含まれている場合があります。

改善箇所説明図

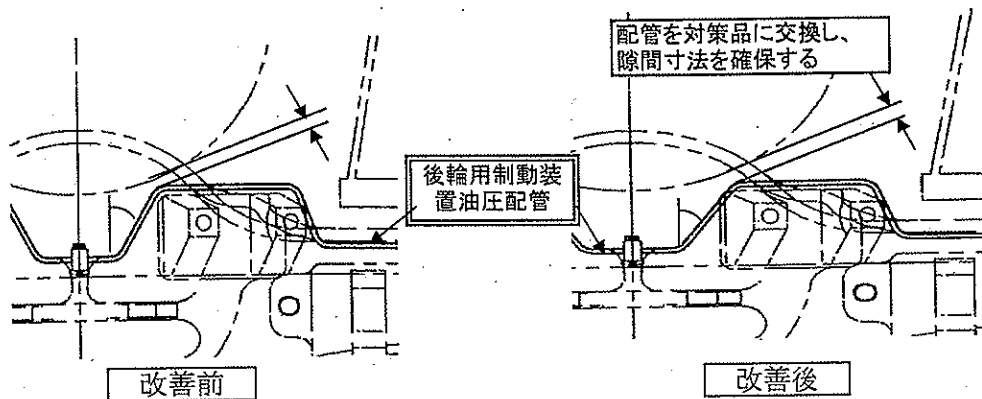


左図はサスペンションロック時(サスペンション最収縮時)に後車軸を後方から見たもの。
(前後軸共、作業走行時のみ55mm車高を下げる機能を有する)

不具合の内容
後輪用制動装置油圧配管とトルクコンバータ(流体クラッチ)の隙間寸法が不足しているものがあり、サスペンションロック(クレーン作業時等に車両の安定性を向上させるため、サスペンションを強制的に収縮させ固定)時に、油圧配管とトルクコンバータが干渉する場合がある。そのため、そのままの状態で使用が続けると配管に穴が開き、最悪の場合、道路走行時に後輪の制動力が低下するおそれがある。

改善の内容

全車両、サスペンションロック時の配管とトルクコンバータの隙間寸法を点検、適切な寸法が確保出来ていないもの、又は、接触した形跡があるものは、配管を対策品に交換する。



注: は、交換部品を示す。